



Overshelf halogen heated 2 levels

User Manual



Models:

7539.0045 – 7539.0050 – 7539.0055

CONTENT



.....	3
1. INSTRUCTIONS.....	3
2. BASIC PARAMETERS.....	3
3. PRECAUTIONS.....	3
4. WIRING DIAGRAM.....	3



.....	4
1. AANWIJZINGEN.....	4
2. BASISPARAMETERS.....	4
3. VOORZORGSMAATREGELEN.....	4
4. AANSLUITSCHEMA.....	4



.....	5
1. ANLEITUNGEN.....	5
2. GRUNDLEGENDE PARAMETER.....	5
3. VORSICHTSMASSNAHMEN.....	5
4. VERKABELUNGSDIAGRAMM.....	5



.....	6
1. INSTRUCTIONS.....	6
2. PARAMÈTRES.....	6
3. PRÉCAUTIONS.....	6
4. SCHÉMA DE CÂBLAGE.....	6



1. INSTRUCTIONS


Before use, check whether the power supply voltage is consistent with the nameplate, and whether the user's power switch and fuse meet the power requirements of the machine. The case must be reliably grounded. Plug in the power cord and turn on the waterproof switch; turn off the waterproof switch when not in use, and disconnect the power cord if necessary.

2. BASIC PARAMETERS

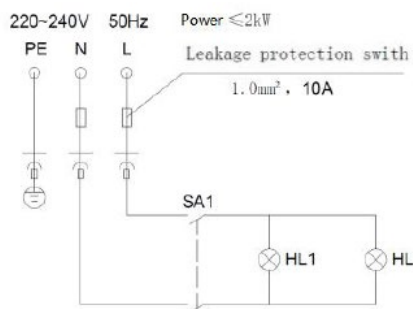
Model	Remark	Voltage	Power (W)	Product size (mm)	Packing size (mm)	N.W. (kg)	G.W. (kg)
7539.0045	2 levels, 4 lamps (2 per level)	220-240V~ 50Hz	300x4	900x300x650	890x355x317	11,5	13
7539.0050	2 levels, 6 lamps (3 per level)	220-240V~ 50Hz	300x6	1200x300x650	1190x355x317	15,5	17,5
7539.0055	2 levels, 8 lamps (4 per level)	220-240V~ 50Hz	300x8	1500x300x650	1490x355x277	19	21,5

At the same time, it is strictly prohibited to directly wash the dining car with water to avoid damaging the electrical components of the electrical box and causing personal safety accidents.

3. PRECAUTIONS

1. This manual is not applicable to people who have physical, sensory and intellectual defects, or lack of experience and knowledge.
2. It is strictly forbidden to place flammable and explosive materials around the holding cabinet, and a good ventilated environment should be maintained.
3. It is strictly forbidden for the heating tube of the fuselage to come into contact with water to prolong the service life of the machine.
4. When in use, non-workers should not approach the power supply part.
5. When not in use, unplug the power plug or cut off the power switch to avoid accidents.
6. All maintenance work must be performed after the power supply is cut off.
7. In case of failure, including damage to the power cord, do not disassemble it by yourself. Please send it to our special maintenance department or dealer for repair.
8.  It means the terminals that make each part of the equipment or system reach the same potential after being connected to each other.

4. WIRING DIAGRAM



SA1: Switch
HL1: Heating indicator
HL: Bulb



1. AANWIJZINGEN


Controleer voor gebruik of de voedingsspanning overeenkomt met het typeplaatje en of de stroomschakelaar en zekering van de gebruiker voldoen aan de stroomvereisten van het apparaat. De behuizing moet goed geaard zijn. Steek de stekker in het stopcontact en zet de waterdichte schakelaar aan; zet de waterdichte schakelaar uit wanneer het apparaat niet in gebruik is. Haal indien nodig de stekker uit het stopcontact.

2. BASISPARAMETERS

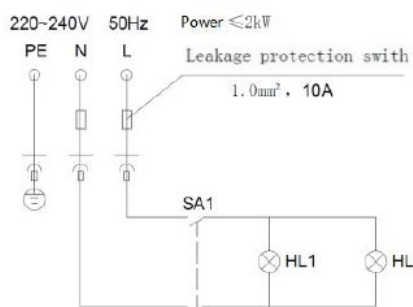
Model	Opmerking	Spanning	Vermogen (W)	Product-grootte (mm)	Verpakkings-grootte (mm)	N.W. (kg)	G.W. (kg)
7539.0045	2 niveaus, 4 lampen (2 per niveau)	220-240V~ 50Hz	300x4	900x300x650	890x355x317	11,5	13
7539.0050	2 niveaus, 6 lampen (3 per niveau)	220-240V~ 50Hz	300x6	1200x300x650	1190x355x317	15,5	17,5
7539.0055	2 niveaus, 8 lampen (4 per niveau)	220-240V~ 50Hz	300x8	1500x300x650	1490x355x277	19	21,5

Tegelijkertijd is het ten strengste verboden om de restauratiewagen rechtstreeks met water af te wassen om te voorkomen dat de elektrische onderdelen van de elektriciteitskast beschadigd raken en er persoonlijke ongelukken gebeuren.

3. VOORZORGSMATREGELEN

1. Deze handleiding is niet bedoeld voor personen met een fysieke, zintuiglijke en intellectuele beperking of met gebrek aan ervaring en kennis.
2. Het is ten strengste verboden om brandbare en explosieve materialen in de buurt van de bedrijfskast te plaatsen. Zorg altijd voor een goed geventileerde omgeving.
3. Het is strikt verboden dat de verwarmingsbuis van het apparaat in aanraking komt met water, dit om de levensduur van de machine te verlengen.
4. Tijdens gebruik dienen niet-gebruikers zich te onthouden van het betreden van het voedingsgedeelte.
5. Om ongelukken te voorkomen, dient u de stekker uit het stopcontact te trekken of de stroomschakelaar uit te zetten wanneer het apparaat niet in gebruik is.
6. Voer alle onderhoudswerkzaamheden uit nadat de stroomtoevoer is afgesloten.
7. In geval van een storing, inclusief schade aan het netsnoer, mag u het apparaat niet zelf demonteren. Neem contact op met onze speciale onderhoudsafdeling of dealer voor reparatie.
8.  Dit betekent dat de aansluitingen ervoor zorgen dat elk onderdeel van de apparatuur of het systeem hetzelfde potentiaal bereikt nadat ze met elkaar zijn verbonden.

4. AANSLUITSHEMA



SA1: Schakelaar
HL1: Verwarmingsindicator
HL: Lamp



1. ANLEITUNGEN


Prüfen Sie vor der Verwendung, ob die Netzspannung mit dem Typenschild übereinstimmt und ob der Netzschalter und die Sicherung des Benutzers den Leistungsanforderungen des Geräts entsprechen. Das Gehäuse muss zuverlässig geerdet sein. Stecken Sie das Netzkabel ein und schalten Sie den wasserdichten Netzschalter ein; schalten Sie den wasserdichten Netzschalter aus, wenn Sie das Gerät nicht benutzen, und ziehen Sie das Netzkabel ab, falls erforderlich.

2. GRUNDLEGENDE PARAMETER

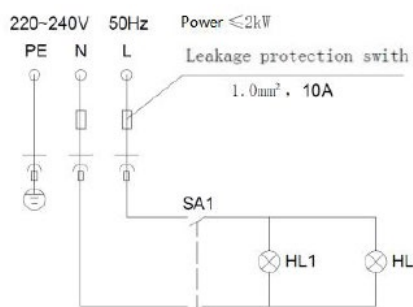
Modell	Bemerkung	Spannung	Leistung (W)	Produktgröße (mm)	Packungsgröße (mm)	N.W. (kg)	G.W. (kg)
7539.0045	2 Stufen, 4 Glühbirnen (2 pro Level)	220-240V~ 50Hz	300x4	900x300x650	890x355x317	11,5	13
7539.0050	2 Stufen, 6 Glühbirnen (3 pro Level)	220-240V~ 50Hz	300x6	1200x300x650	1190x355x317	15,5	17,5
7539.0055	2 Stufen, 8 Glühbirnen (4 pro Level)	220-240V~ 50Hz	300x8	1500x300x650	1490x355x277	19	21,5

Gleichzeitig ist es strengstens verboten, den Speisewagen direkt mit Wasser zu waschen, um die elektrischen Komponenten des Schaltkastens nicht zu beschädigen und Unfälle zu vermeiden.

3. VORSICHTSMASSNAHMEN

1. Dieses Handbuch ist nicht geeignet für Menschen mit körperlichen, sensorischen und intellektuellen Mängeln oder einem Mangel an Erfahrung und Wissen.
2. Es ist strengstens verboten, entflammbare und explosive Materialien in der Nähe des Aufbewahrungsschranks aufzubewahren, und es sollte für eine gute Belüftung gesorgt werden.
3. Es ist strengstens verboten, dass das Heizungsrohr des Rumpfes mit Wasser in Berührung kommt, um die Lebensdauer der Maschine zu verlängern.
4. Während des Betriebs sollten sich Unbeteiligte nicht in die Nähe des Netzteils begeben.
5. Ziehen Sie den Netzstecker, wenn Sie das Gerät nicht benutzen, oder schalten Sie den Netzschalter aus, um Unfälle zu vermeiden.
6. Alle Wartungsarbeiten müssen nach der Unterbrechung der Stromzufuhr durchgeführt werden.
7. Im Falle einer Störung, einschließlich einer Beschädigung des Netzkabels, sollten Sie das Gerät nicht selbst zerlegen. Schicken Sie es bitte zur Reparatur an unsere spezielle Wartungsabteilung oder Ihren Händler.
8.  Das bedeutet, dass die Klemmen, die dafür sorgen, dass die einzelnen Teile des Geräts oder Systems das gleiche Potenzial erreichen, nachdem sie miteinander verbunden wurden.

4. VERKABELUNGSDIAGRAMM



SA1: Schalter
HL1: Heizungsanzeige
HL: Glühbirne



1. INSTRUCTIONS


Avant toute utilisation, vérifiez que la tension d'alimentation est conforme à la plaque signalétique et que l'interrupteur et le fusible de l'utilisateur répondent aux exigences de puissance de l'appareil. Le boîtier doit être mis à la terre de manière fiable. Branchez le cordon d'alimentation et activez l'interrupteur étanche ; désactivez l'interrupteur étanche lorsque vous n'utilisez pas l'appareil et débranchez le cordon d'alimentation si nécessaire.

2. PARAMÈTRES

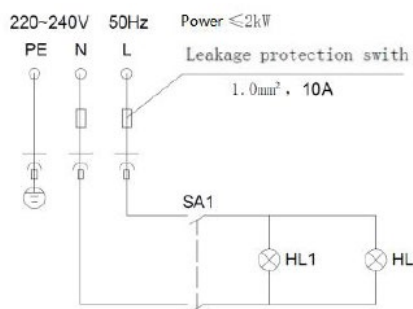
Modèle	Remarque	Tension	Puissance (W)	Taille du produit (mm)	Taille de l'emballage (mm)	P.N. (kg)	P.B. (kg)
7539.0045	2 niveaux, 4 ampoules (2 par niveau)	220-240V~ 50Hz	300x4	900x300x650	890x355x317	11,5	13
7539.0050	2 niveaux, 6 ampoules (3 par niveau)	220-240V~ 50Hz	300x6	1200x300x650	1190x355x317	15,5	17,5
7539.0055	2 niveaux, 8 ampoules (4 par niveau)	220-240V~ 50Hz	300x8	1500x300x650	1490x355x277	19	21,5

Parallèlement, il est strictement interdit de laver directement le wagon-restaurant avec de l'eau afin d'éviter d'endommager les composants électriques du boîtier électrique et de provoquer des accidents de sécurité.

3. PRÉCAUTIONS

1. Ce manuel n'est pas applicable aux personnes présentant des déficiences physiques, sensorielles et intellectuelles, ou un manque d'expérience et de connaissances.
2. Il est strictement interdit de placer des matériaux inflammables et explosifs autour de l'armoire de stockage, et un environnement bien ventilé doit être maintenu.
3. Il est strictement interdit que le tube chauffant du fuselage entre en contact avec de l'eau afin de prolonger la durée de vie de la machine.
4. Lors de l'utilisation, les personnes non professionnelles ne doivent pas s'approcher de la partie alimentation électrique.
5. Lorsque l'appareil n'est pas utilisé, débranchez la prise d'alimentation ou coupez l'interrupteur d'alimentation pour éviter les accidents.
6. Tous les travaux d'entretien doivent être effectués après la coupure de l'alimentation électrique.
7. En cas de défaillance, y compris en cas d'endommagement du cordon d'alimentation, ne le démontez pas vous-même. Veuillez l'envoyer à notre service d'entretien spécial ou à notre revendeur pour réparation.
8.  Cela signifie que les bornes qui permettent à chaque partie de l'équipement ou du système d'atteindre le même potentiel après avoir été connectées l'une à l'autre.

4. SCHÉMA DE CÂBLAGE



SA1: Interrupteur
HL1: Indicateur de chauffage
HL: Ampoule